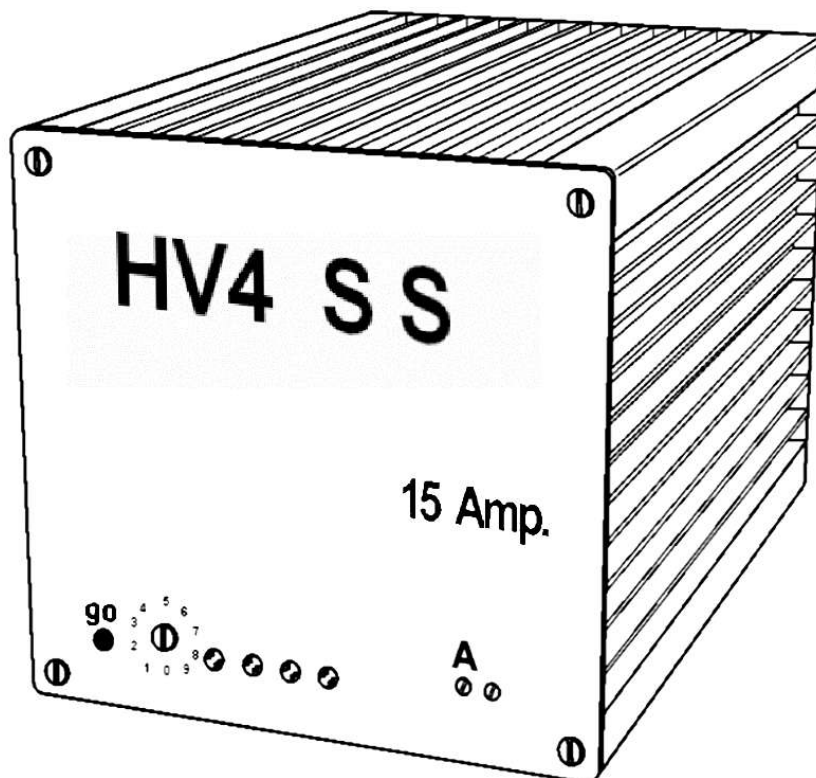


HV4 SSD RailCom

- Der Leistungsverstärker für Grossbahn - Modellbahnprofis
- Microprozessorgesteuerter Betriebsablauf
- Passend zu allen Lenz-kompatiblen Modellbahnsteuerungen und zum Motorolaformat
- Gesamtleistung 360 Watt
- Einstellbare Kurzschlussabschaltzeit 0,5 -1-1,5 -2 Sekunden
- Geregelter Ausgangsspannung, Temperaturüberwachung
- Elektronische Strombegrenzung 15 Ampere
- Betriebsstrom 15 Ampere ----- Eine 15 Ampere Endstufe
- Schaltnetzteil 3–30 Volt mit Digitalanzeige für Spannung und Strom
- Grösse Schaltnetzteil 31x22 x10 cm Grösse Booster 17x10x10,5 cm
- Leichter Anschluss bei LGB-Lenz-Zimo-Uhlenbrock-Viessmann-ESU-Märklin und Massoth-Geräten



Ihr Spezialist: Elektronikfertigung, Baumann, Preiser, LGB, Pola, Piko, Lenz, Brekina, , Nirotschienen von Revalda, Zimo, Uhlenbrock, Scheba, Reparaturen fast aller Marken in eigener Werkstatt, Viessmann, Massoth, Trix.

Heller Modellbahn

Pionierweg 11a, 22926 Ahrensburg
Tel: 04102 58747, Fax: 04102 58787
e-mail: heller.modellbahn@t-online.de
internet: www.heller-modellbahn.de

Beschreibung Digitalverstärker HV4 S S RailCom

Allgemeines:

Es sind zwei Geräte.

Um auch den Leistungsbedarf von großen digitalen Modellbahnanlagen abdecken zu können, wird die Anlage in verschiedene Versorgungsbereiche aufgeteilt, die dann über entsprechende Leistungsverstärker DigiVst versorgt werden. Hierbei ist es zweckmäßig, die Aufteilung so vorzunehmen, dass der Gesamtenergiebedarf aller Züge in einem Versorgungsabschnitt niemals die Maximalleistung des Verstärkers überschreitet. Der DigiVst wird von einem geregelten Schaltnetzteil mit Strom versorgt und von einem Eingangs- Digitalsignal gesteuert. Er liefert bis zu 1 x 15 Ampere. Die Dauerleistung bei normaler Raumtemperatur beträgt 360 Watt.

Hinweise für Anschluss und Betrieb

Eingangsenergie:

Der HV4S -Schaltnetzteil darf nur mit dem mitgelieferten Schaltnetzteil versorgt werden. Das Kabel darf nicht abgezogen werden. Verpolungsgefahr.

Signaleingang:

Rechteckwechselfspannung 10-25V effektiv (Klemme C und D), z.B. Klemme C und D der Lenz Zentrale LZV100, der Intellibox, des Commander's oder Klemme 0 und B einer Central Unit von Arnold oder Märklin=.

Das Gerät ist auch für Zimo und Märklin-Wechselstrom geeignet.

Ausgang:

Der Ausgang an Klemme J und K liefert 15 A Ausgangsstrom, entsprechenden Eingangsstrom an Klemme U und V vorausgesetzt. Eine Parallelschaltung mehrerer Ausgänge darf grundsätzlich nicht erfolgen. Die Gleisspannung sollte so eingestellt sein, dass die Lok mit der größten Leistungsaufnahme, bei voll aufgedrehtem Handregler Ihren persönlichen Anforderungen entspricht.

Bei eventuell auftretenden Kurzschlüssen schaltet der im DigiVst eingebaute Microcontroller innerhalb einer wählbaren Zeit die Ausgangsspannung ab. Hierdurch werden auch bei eventuellen Entgleisungen Ihre Fahrzeuge optimal geschützt. Wahlweise kann diese Abschaltung auf den angeschlossenen Abschnitt begrenzt werden.

Erfolgt keine Weitergabe an die Zentrale, so wird im Abstand von einigen Sekunden automatisch geprüft, ob die Kurzschlussituation noch gegeben ist. Für die Weitergabe an die Zentrale wird je nach Zentrale unterschiedlich verfahren. Bei Lenz LZV100 wird die Klemme E mit Klemme E vom DigiVst verbunden.

Kurzschlussabschaltung: Die Drahtstärken sollten zumindest 2,5 Quadratmillimeter Kabeldurchmesser haben, damit auch ein Strom von 15 Ampere fließen kann. Bei größeren Entfernungen muss der Querschnitt erhöht werden.

Hinweise zur Parallelschaltung:

Eine Parallelschaltung von mehreren Verstärkern darf generell nicht erfolgen. Eine kurzzeitige Parallelschaltung, z.B. bei Überfahrt von einem in den anderen Abschnitt, ist zulässig. Die Schienenverbinder müssen eine sehr gute Kontaktgabe haben, damit die Kurzschlussabschaltung richtig arbeiten kann. Geschraubten Schienenverbindern ist dabei der Vorzug zu geben.

Eingangssignalprüfung:

Es wird eine Signalprüfung im DigiVst ausgeführt. In diesem Fall wird das Ausgangssignal nur freigeschaltet, wenn ein zulässiges Eingangssignal anliegt.

Montagehinweise:

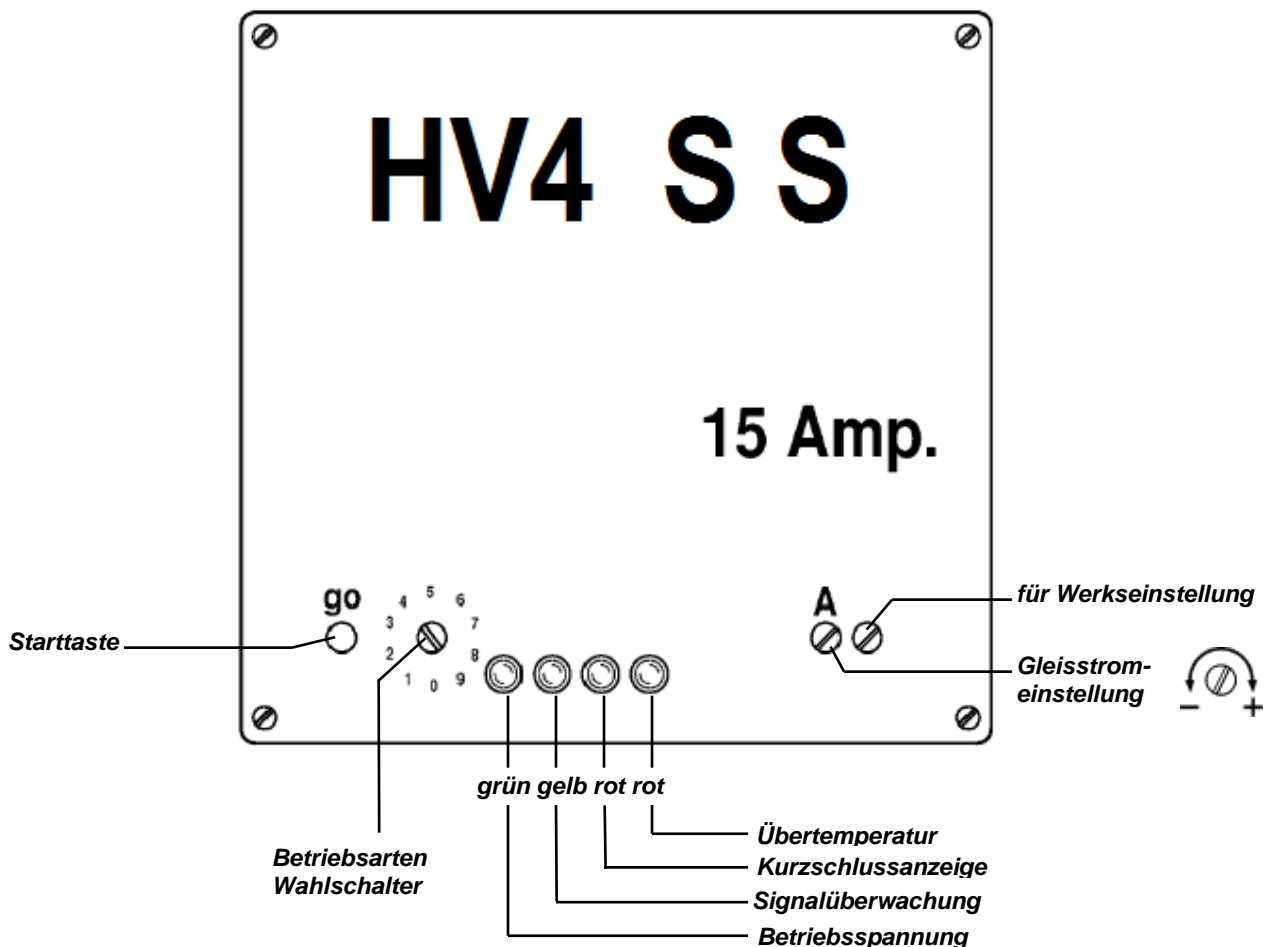
Der DigiVst wird im Profighäuse geliefert. In allen Fällen ist für eine gute Wärmeabfuhr zu sorgen. Bei Vollast können hier Temperaturen von 50°C erreicht werden.

Leuchtdiodenanzeigen:

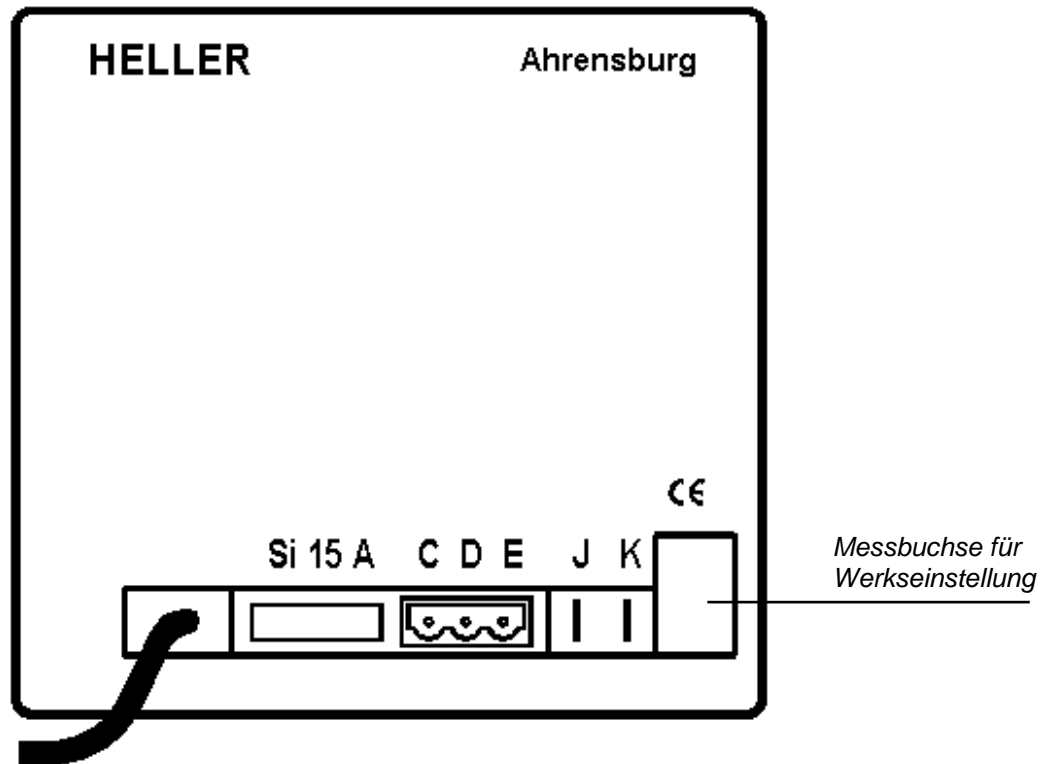
- Die grüne LED zeigt vorhandene Energie an den Eingangsklemmen U+V an.
 - Die gelbe LED zeigt ein fehlendes Eingangssignal mit schnellem Blinken an.
 - Die gelbe LED zeigt ein verpoltes Eingangssignal mit langsamem Blinken an.
 - Die gelbe LED zeigt RailCom- Betrieb durch Dauerleuchten an.
 - Die gelbe LED zeigt RailCom- Programmierung (Ein- Ausschalten) durch Doppelblitz an
 - Die linke rote LED zeigt einen Kurzschluss für Klemmpunkte J / K durch Blinken an.
 - Die rechte rote LED zeigt eine Übertemperatur an.
- Die Abschaltzeit bei Kurzschluss sollte so kurz wie möglich eingestellt werden. Werksseitig ist Position 7 eingestellt.

Betriebsartenwahlschalter:

Schalterstellung Frontplattenschalter	Kurzschlussabschaltzeit in Sekunden
4	2
5	1,5
6	1
7	0,5



Wichtiger Hinweis: Die am Schaltnetzteil eingestellte Gleisspannung sollte nur so hoch sein, wie es für die grösste Lok bei Höchst-Geschwindigkeit erforderlich ist. Ansonsten werden die Lok's zu heiss.



Sicherheitshinweise:

Achtung: Der Geräteanschluss darf nur von Personen über 18 Jahren fachgerecht vorgenommen werden!

Der DigiVst ist unter Sicherheitsgesichtspunkten eine Stromversorgungseinrichtung mit relativ großer Leistungsabgabe. Bei hoher Belastung erwärmen sich beide Kühlkörper. Deshalb ist für ausreichende Luftzufuhr zu sorgen. Bei Störungen (insbesondere bei Kurzschlüssen) in Ihrer Digitalanlage können diese zu einer hohen Stromabgabe führen, die erst bei Überschreitung des eingestellten Stromes vom DigiVst erkannt wird und erst dann zur Spannungsabschaltung führt.

Digitalanlagen dürfen generell nicht unbeaufsichtigt betrieben werden.

Die vom DigiVst maximal abgegebene Leistung liegt in der Größenordnung von 360 Watt, es können also entsprechende Erwärmungen bei Kurzschlüssen in Ihrer Anlage auftreten. Bedenken Sie dies bitte auch bei der Auswahl von Drahtstärken innerhalb Ihrer Modellbahnanlage. Die Drahtstärken sollten auch bei kurzen Entfernungen nie unter 2,5 Quadratmillimeter Querschnitt liegen. Da wir auf Betriebsbedingungen beim Kunden keinen Einfluss haben, haften wir nur bei Fertigungsfehlern bis zur Höhe des Gerätewertes. Diese Bedingungen werden beim Kauf als rechtsverbindlich anerkannt. Sollte der Kunde mit den Ausschlussbedingungen nicht einverstanden sein, kann er das Gerät sofort zurückgeben. Bei Geräteinbetriebnahme gelten diese Bedingungen als rechtsverbindlich anerkannt. Die Westernbuchse ist nur für unsere Werkseinstellung.

Dinge, die grundsätzlich beim Betrieb zu beachten sind:

Die Stromversorgung darf nur durch das mitgelieferte Schaltnetzteil erfolgen. Dabei darf die Polung nicht vertauscht werden, das führt zur Zerstörung des Systems! In die Verstärkerausgänge darf weder Gleichspannung noch Wechselspannung hineingeraten. Dies gilt auch bei Überfahrten in konventionell betriebene Gleisabschnitte. Der Ausgangsstrom kann mit dem Poti (A) eingestellt werden. Die Spannung kann am Schaltnetzteil eingestellt werden. Die Werkseinstellung für U ist 20 Volt und für A 15 Ampere. Generell sollte man jede Lok einzeln mit einem neu eingebauten Verstärker in ihrem Fahrverhalten testen. Spannungsmessung ist nur unter Vorschaltung eines Brückengleichrichters mit einem Digitalmultimeter möglich. Bei technischen Problemen: Tel 04102/58747- Fax 04102/58787 E-Mail heller.modellbahn@t-online.de

RailCom- Betrieb:

Im RailCom- Betrieb erzeugt der Digitalverstärker kurze Lücken im Ausgangssignal und ermöglicht so Rückmeldungen von RailCom- Decodern an Railcom- Anzeigemodule. Die Zentrale muss dazu RailCom- fähig sein und verlängerte Datenpakete senden. Eingeschaltet und ausgeschaltet wird der RailCom- Betrieb über die Signale der Zentrale mittels „Programming on the Main (PoM)“- Befehlen und ist auch in der Bedienungsanleitung der Zentrale beschrieben:

RailCom Einschalten:

- PoM, in CV Nr. 7 den Wert 50 schreiben: Doppelblitz der gelben LED
- PoM, in CV Nr. 7 den Wert 93 schreiben: Dauerleuchten der gelben LED, RailCom ist an

RailCom Ausschalten:

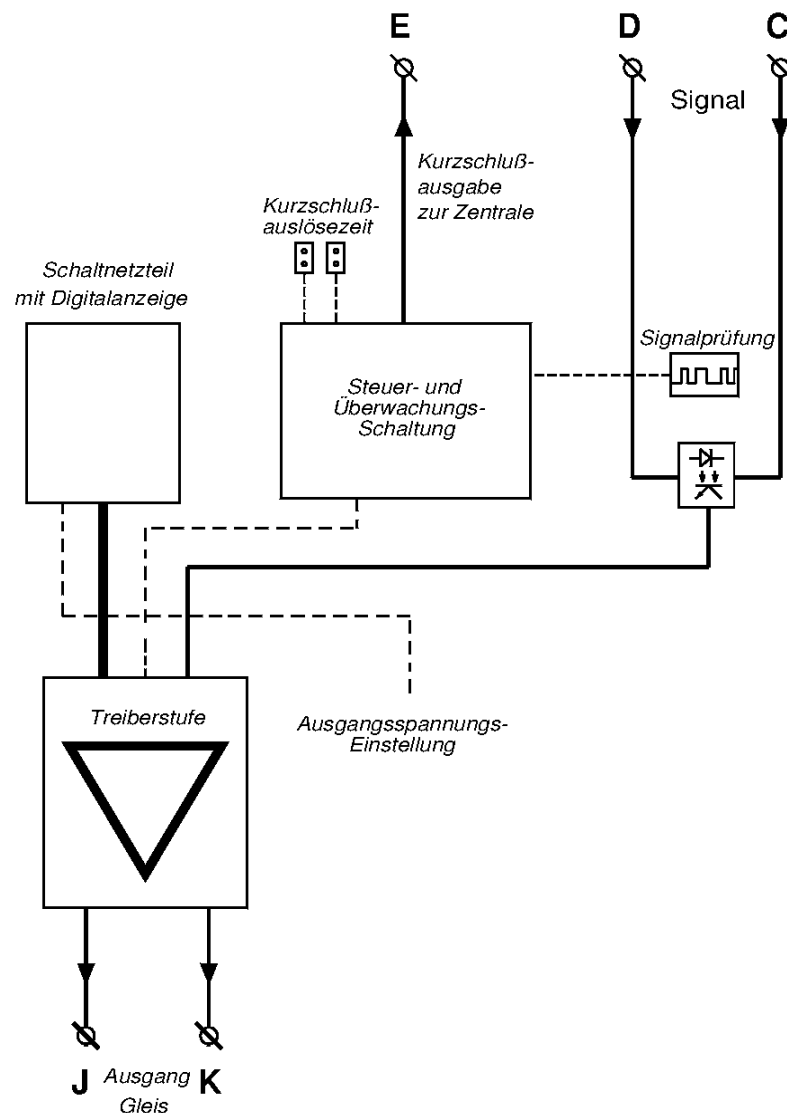
- PoM, in CV Nr. 7 den Wert 50 schreiben: Doppelblitz der gelben LED
- PoM, in CV Nr. 7 den Wert 92 schreiben: Die gelbe LED ist aus, RailCom ist aus

RailCom Ausschalten ohne Zentrale:

- Alternativ kann RailCom ausgeschaltet werden indem vor dem Einschalten der Digitalverstärker- Stromversorgung der Betriebsarten- Wahlschalter auf 0 gestellt wird. Nach dem Einschalten muss dann auf die richtige Kurzschlussabschaltzeit umgestellt werden. Bei RailCom – Betrieb geht ca 8 % der Verstärkerleistung verloren.

RailCom ist eingetragenes Warenzeichen der Lenz GmbH .

Anschluss- und Blockschaltbild für Digitalverstärker



Anschluss mehrerer Geräte

